

ГОСТ 14724—69

МЕЖГОСУДАРСТВЕННЫЙ СТАНДАРТ

---

# БОЛТЫ ОТКИДНЫЕ

## КОНСТРУКЦИЯ

Издание официальное

БЗ 4—2004

ИПК ИЗДАТЕЛЬСТВО СТАНДАРТОВ  
Москва

МЕЖГОСУДАРСТВЕННЫЙ СТАНДАРТ

БОЛТЫ ОТКИДНЫЕ

Конструкция

Eye bolts. Design

ГОСТ  
14724—69

МКС 25.060.99

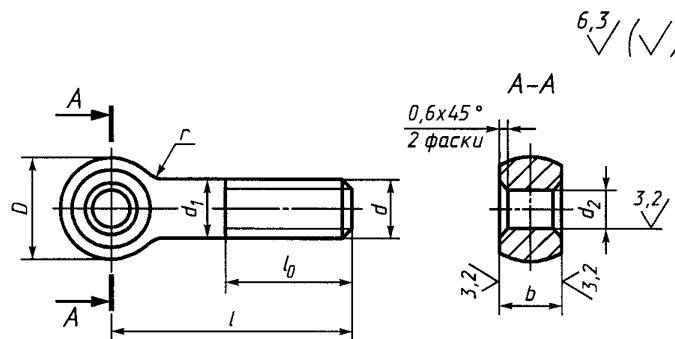
Постановлением Комитета стандартов, мер и измерительных приборов при Совете Министров СССР от 13 июня 1969 г. № 680 дата введения установлена

01.07.70

Ограничение срока действия снято Постановлением Госстандарта СССР от 20.04.89 № 1027

Настоящий стандарт распространяется на откидные болты, предназначенные для станочных приспособлений.

1. Конструкция и размеры болтов должны соответствовать указанным на чертеже и в таблице.



Размеры в мм

Обозначение болтов	Применяемость	$d$	$l$		$D$	$d_1$	$d_2$ D11	$b$ d11	$l_0$		$r$	$\Delta^*$	Масса**, кг $\approx$
			Номин.	Пред. откл.					Нормальная	Увеличенная			
7002-0551		M5	25	$\pm 0,8$	10	5	5	6	16	2,5	0,25	0,004	
7002-0552	32		—										
7002-0553	40		22										
7002-0554	50		30										
7002-0555		M6	60	$\pm 1,5$	12	6	6	8	20	4,0	0,3	0,010	
7002-0556	32		—										
7002-0557	40		25										
7002-0558	50		35										

Издание официальное

Перепечатка воспрещена

Издание (февраль 2005 г.) с Изменениями № 1, 2, утвержденными в июне 1980 г., апреле 1989 г.  
(ИУС 9—80, 7—89)

© ИПК Издательство стандартов, 2005

## С. 2 ГОСТ 14724—69

Продолжение

Размеры в мм

Обозначение болтов	Применяемость	d	l		D	d <sub>1</sub>	d <sub>2</sub> D11	b d11	l <sub>0</sub>		r	Δ*	Масса**, кг ≈
			Номин.	Пред. откл.					Нормальная	Увеличенная			
7002-0559		М6	60	±1,5	12	6	6	8	20	35	4,0	0,3	0,015
7002-0560			70										0,017
7002-0561		М8	40	±0,8	16	8	8	10	25	—	4,0	0,3	0,020
7002-0562			50										0,024
7002-0563		М8	60	±1,5	16	8	8	10	25	45	4,0	0,3	0,028
7002-0564			70										0,032
7002-0565		М8	80	±1,5	16	8	8	10	25	55	4,0	0,3	0,036
7002-0566			90										0,040
7002-0567		М8	100	±1,5	16	8	8	10	25	—	4,0	0,3	0,044
7002-0568			50										0,042
7002-0569		М10	60	±0,8	20	10	10	12	30	50	4,0	0,4	0,048
7002-0570			70										0,054
7002-0571		М10	80	±1,5	20	10	10	12	30	60	4,0	0,4	0,060
7002-0572			90										0,066
7002-0573		М10	100	±1,5	20	10	10	12	30	70	4,0	0,4	0,073
7002-0574			110										0,079
7002-0575		М10	125	±1,5	20	10	10	12	30	—	4,0	0,4	0,088
7002-0576			60										0,059
7002-0577		М12	70	±1,5	20	12	12	14	40	55	6,0	0,5	0,068
7002-0578			80										0,077
7002-0579		М12	90	±1,5	20	12	12	14	40	65	6,0	0,5	0,086
7002-0580			100										0,094
7002-0581		М12	110	±1,5	20	12	12	14	40	75	6,0	0,5	0,103
7002-0582			125										0,117
7002-0583		М12	140	±1,5	20	12	12	14	40	90	6,0	0,5	0,130
7002-0584			160										0,148
7002-0585		М16	70	±1,8	28	16	12	18	50	—	6,0	0,5	0,135
7002-0586			80										0,151
7002-0587		М16	90	±1,8	28	16	12	18	50	65	6,0	0,5	0,167
7002-0588			100										0,183
7002-0589		М16	110	±1,8	28	16	12	18	50	75	6,0	0,5	0,198
7002-0590			125										0,222
7002-0591		М16	140	±2,0	28	16	12	18	50	90	6,0	0,5	0,246
7002-0592			160										0,277
7002-0593		М16	180	±2,0	28	16	12	18	50	110	6,0	0,5	0,309
7002-0594			200										0,341
7002-0595		М20	90	±1,8	34	20	16	22	60	70	6,0	0,6	0,266
7002-0596			100										0,291
7002-0597		М20	110	±1,8	34	20	16	22	60	80	6,0	0,6	0,316
7002-0598			125										0,353
7002-0599		М20	140	±2,0	34	20	16	22	60	95	6,0	0,6	0,390
7002-0600			160										0,435
7002-0601		М20	180	±2,0	34	20	16	22	60	110	6,0	0,6	0,485
7002-0602			200										0,534
7002-0603		М20	220	±2,5	34	20	16	22	60	—	6,0	0,6	0,583
7002-0604			250										0,657

Продолжение

Размеры в мм

Обозначение болтов	Применяемость	$d$	$l$		$D$	$d_1$	$d_2$ D11	$b$ d11	$l_0$		$r$	$\Delta^*$	Масса**, кг $\approx$							
			Номин.	Пред. откл.					Нормальная	Увеличенная										
7002-0605		М24	100	$\pm 1,8$	42	24	20	25	60	—	10,0	0,7	0,420							
7002-0606			110							80			0,456							
7002-0607			125							95			0,509							
7002-0608			140	$\pm 2,0$					110	0,563										
7002-0609			160						125	0,628										
7002-0610			180						110	0,699										
7002-0611			200	$\pm 2,5$					125	0,770										
7002-0612			220						95	0,841										
7002-0613			250						110	0,947										
7002-0614			280	125					1,054											
7002-0615			М30	125					$\pm 1,8$	52			30	25	32	80	95	10,0	0,8	0,841
7002-0616				140					$\pm 2,0$								110			0,934
7002-0617				160													125			1,037
7002-0618				180												110	1,148			
7002-0619		200		$\pm 2,5$	125	1,259														
7002-0620		220			95	1,370														
7002-0621		250			110	1,536														
7002-0622		280		125	1,703															
7002-0623		320		$\pm 3,0$	1,925															
7002-0624		М36		140	$\pm 2,0$	65	36	32	40		100	—				16,0	1,0			1,445
7002-0625			160	125						1,605										
7002-0626			180	140						1,765										
7002-0627			200	$\pm 2,5$	125					1,925										
7002-0628			220		140					2,084										
7002-0629			250		125					2,324										
7002-0630			280	140	2,564															
7002-0631			320	$\pm 3,0$	2,883															

\* Допускаемое смещение оси головки относительно оси стержня.

\*\* Масса указана для болтов с нормальной длиной резьбы  $l_0$ .

Пример условного обозначения откидного болта с нормальной длиной резьбы  $l_0$  размерами  $d = M5$ ,  $l = 32$  мм:

*Болт 7002-0552 ГОСТ 14724—69*

То же, с увеличенной длиной резьбы  $l_0$ :

*Болт 7002-0552 У ГОСТ 14724—69*

(Измененная редакция, Изм. № 1, 2).

2. Материал — сталь марки 45 по ГОСТ 1050—88. Допускается замена на сталь других марок с механическими свойствами не ниже, чем у стали марки 45.

3. Твердость — 33 ... 38 HRC.

#### С. 4 ГОСТ 14724—69

4. Неуказанные предельные отклонения размеров:  $h14, \pm \frac{t_2}{2}$ .

**(Измененная редакция, Изм. № 2).**

5. Предельные отклонения от перпендикулярности оси отверстия головки к оси стержня болта — по 12-й степени точности ГОСТ 24643—81.

6. Резьба метрическая — по ГОСТ 24705—81. Поле допуска резьбы — 6g по ГОСТ 16093—81.

**(Измененная редакция, Изм. № 2).**

7. Размеры сбегов и фасок для резьбы — по ГОСТ 10549—80.

8. **(Исключен, Изм. № 1).**

9. Покрытие — Хим. Окс. прм (обозначение покрытия — по ГОСТ 9.306—85). По соглашению с потребителем допускается применение других видов защитных покрытий.

10. Остальные технические требования — по ГОСТ 1759.0—87.

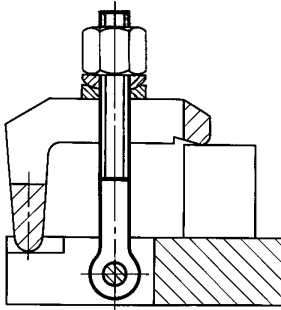
11. Маркировать: наименование изделия, его обозначение, обозначение настоящего стандарта и товарный знак предприятия-изготовителя. Маркировку нанести на тару или упаковку для партии болтов одного типоразмера.

12. Примеры применения откидных болтов указаны в приложении.

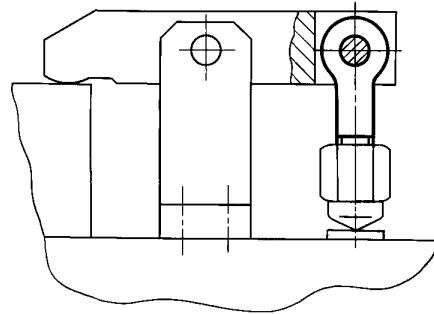
**(Введен дополнительно, Изм. № 2).**

ПРИМЕРЫ ПРИМЕНЕНИЯ ОТКИДНЫХ БОЛТОВ

Пример 1



Пример 2



Редактор *Р.Г. Говердовская*  
Технический редактор *О.Н. Власова*  
Корректор *А.С. Черноусова*  
Компьютерная верстка *Л.А. Круговой*

Изд. лиц. № 02354 от 14.07.2000. Сдано в набор 02.03.2005. Подписано в печать 01.04.2005. Усл. печ. л. 0,93.  
Уч.-изд. л. 0,50. Тираж 200 экз. С 796. Зак. 192.

---

ИПК Издательство стандартов, 107076 Москва, Колодезный пер., 14.  
<http://www.standards.ru> e-mail: [info@standards.ru](mailto:info@standards.ru)

Набрано в Издательстве на ПЭВМ

Отпечатано в филиале ИПК Издательство стандартов — тип. «Московский печатник», 105062 Москва, Лялин пер., 6.  
Плр № 080102