

ГОСТ 1481-84

Группа Г32

МЕЖГОСУДАРСТВЕННЫЙ СТАНДАРТ

ВИНТЫ УСТАНОВОЧНЫЕ С ШЕСТИГРАННОЙ ГОЛОВКОЙ И ЦИЛИНДРИЧЕСКИМ КОНЦОМ КЛАССОВ ТОЧНОСТИ А И В

КОНСТРУКЦИЯ И РАЗМЕРЫ

HEXAGON-HEAD DOG-POINT SET SCREWS. PRODUCT GRADES A AND B. CONSTRUCTION AND DIMENSIONS

МКС 21.060.10
ОКП 12 8400

Дата введения 1986-01-01

ИНФОРМАЦИОННЫЕ ДАННЫЕ

1. РАЗРАБОТАН И ВНЕСЕН Министерством станкостроительной и инструментальной промышленности СССР

РАЗРАБОТЧИКИ

В.Г.Серегин, А.М.Свиридов, Н.И.Антонова, Н.И.Денисова

2. УТВЕРЖДЕН И ВВЕДЕН В ДЕЙСТВИЕ Постановлением Государственного комитета СССР по стандартам от 08.05.84 N 1591

3. Стандарт полностью соответствует СТ СЭВ 4207-83

4. ВЗАМЕН [ГОСТ 1481-75](#)

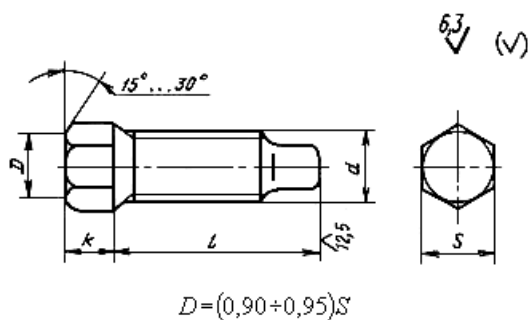
5. ССЫЛОЧНЫЕ НОРМАТИВНО-ТЕХНИЧЕСКИЕ ДОКУМЕНТЫ

Обозначение НТД, на который дана ссылка	Номер пункта
ГОСТ 1759.0-87	10
ГОСТ 1759.1-82	6, 8
ГОСТ 1759.2-82	7, 8
ГОСТ 1759.4-87	8
ГОСТ 10549-80	3
ГОСТ 12414-94	5
ГОСТ 24670-81	4
ГОСТ 24705-2004	3
ГОСТ 25556-82	8

6. ИЗДАНИЕ с Изменением N 1, утвержденным в июле 1987 г. (ИУС 12-87)

1. Настоящий стандарт распространяется на установочные винты с номинальным диаметром резьбы от 6 до 36 мм.

2. Конструкция и размеры винтов должны соответствовать указанным на чертеже и в таблице.



$$D = (0,90 + 0,95)S$$

ММ

Номинальный диаметр резьбы d	6	8	10	12	16	20	24	30	36
Размер под ключ S	8	10	12	14	17	22	30	36	46
Высота головки k	5	6	7	9	11	14	17	21	25
Длина винта l	12	-	-	-	-	-	-	-	-
	14	-	-	-	-	-	-	-	-
	16	-	-	-	-	-	-	-	-
	18	-	-	-	-	-	-	-	-
	20	-	-	-	-	-	-	-	-
	25	-	-	-	-	-	-	-	-
	30	-	-	-	-	-	-	-	-
	35	-	-	-	-	-	-	-	-
	40	-	-	-	-	-	-	-	-
	45	-	-	-	-	-	-	-	-
	50	-	-	-	-	-	-	-	-
	55	-	-	-	-	Стандартные длины	-	-	-
	60	-	-	-	-	-	-	-	-
	65	-	-	-	-	-	-	-	-
	70	-	-	-	-	-	-	-	-
	75	-	-	-	-	-	-	-	-
	80	-	-	-	-	-	-	-	-
	90	-	-	-	-	-	-	-	-
	100	-	-	-	-	-	-	-	-
	120	-	-	-	-	-	-	-	-
140	-	-	-	-	-	-	-	-	
160	-	-	-	-	-	-	-	-	
180	-	-	-	-	-	-	-	-	
200	-	-	-	-	-	-	-	-	

Пример условного обозначения винта класса точности В диаметром резьбы $d=10$ мм, с полем допуска 6g, длиной $l=25$ мм, класса прочности 14Н, без покрытия:

Винт ВМ10-6g×25.14Н ГОСТ 1481-84

То же, класса точности А, класса прочности 45Н, из стали 40Х с химическим окисным покрытием, пропитанным маслом:

Винт АМ10-6g×25.45Н.40Х.05 ГОСТ 1481-84

То же, из латуни ЛС 59-1, без покрытия:

Винт АМ10-6g×25.32 ГОСТ 1481-84

1, 2. (Измененная редакция, Изм. N 1).

3. Резьба - по ГОСТ 24705, шаг резьбы - крупный. Недорез резьбы - нормальный по [ГОСТ 10549](http://www.gost.ru/10549).

4. Радиус под головкой - по [ГОСТ 24670](#).

5. Конец винта - цилиндрический по [ГОСТ 12414](#).

6. Допуски и методы контроля размеров, отклонений формы и расположения поверхностей - по [ГОСТ 1759.1](#).

7. Дефекты поверхности и методы контроля - по [ГОСТ 1759.2](#).

8. Механические свойства и методы испытаний винтов: из углеродистой и легированной стали - по [ГОСТ 25556](#), из коррозионностойкой, жаропрочной, теплоустойчивой стали и из цветных сплавов - по [ГОСТ 1759.1](#), [ГОСТ 1759.2](#), [ГОСТ 1759.4](#).

(Измененная редакция, Изм. N 1).

9. Винты должны изготавливаться с покрытиями: цинковым хроматированным, кадмиевым хроматированным, никелевым, окисным, пропитанным маслом, фосфатным, пропитанным маслом, или без покрытия.

10. Остальные технические требования - по [ГОСТ 1759.0](#).

(Измененная редакция, Изм. N 1).

11. Теоретическая масса винтов указана в приложении.

**ПРИЛОЖЕНИЕ
Справочное**

ТЕОРЕТИЧЕСКАЯ МАССА 1000 ШТ. СТАЛЬНЫХ ВИНТОВ, КГ

Длина винта l , мм	Номинальный диаметр резьбы d , мм								
	6	8	10	12	16	20	24	30	36
12	3,97	-	-	-	-	-	-	-	-
14	4,33	8,09	-	-	-	-	-	-	-
16	4,70	8,71	14,63	-	-	-	-	-	-
18	5,21	9,51	15,31	-	-	-	-	-	-
20	5,40	9,98	16,76	25,15	-	-	-	-	-
25	6,31	11,58	18,84	28,86	52,35	-	-	-	-
30	7,21	13,25	21,36	32,48	58,87	-	-	-	-
35	8,47	14,82	23,87	36,09	65,43	117,01	-	-	-
40	-	16,42	26,39	39,79	72,17	126,52	-	-	-
45	-	-	28,90	43,42	78,79	137,87	232,13	-	-
50	-	-	31,42	47,02	85,49	148,29	247,13	-	-
55	-	-	-	50,72	92,16	158,70	262,11	-	-
60	-	-	-	54,34	98,78	169,15	277,10	456,97	-
65	-	-	-	-	105,52	179,57	-	-	-
70	-	-	-	-	112,15	189,98	307,08	504,37	-
75	-	-	-	-	118,78	200,39	-	-	-
80	-	-	-	-	125,51	210,84	337,06	551,77	889,38
90	-	-	-	-	-	231,61	367,04	599,17	958,16
100	-	-	-	-	-	252,47	397,02	646,57	1026,95
120	-	-	-	-	-	-	456,97	741,35	1164,52
140	-	-	-	-	-	-	-	836,16	1302,10
160	-	-	-	-	-	-	-	930,96	1439,67
180	-	-	-	-	-	-	-	-	1577,25
200	-	-	-	-	-	-	-	-	1714,82

Примечание. Для определения массы винтов, изготовленных из других материалов, значения массы, указанные в таблице, должны быть умножены на коэффициент: 0,356 - для алюминиевого сплава, 0,97 - для бронзы, 1,08 - для латуни.

ПРИЛОЖЕНИЕ. (Измененная редакция, Изм. N 1).

Электронный текст документа
подготовлен АО "Кодекс" и сверен по:
официальное издание
Винты классов точности А и В.
Технические условия: Сб. стандартов. -

М.: Стандартинформ, 2006