

ГОСТ 10344-80

Группа Г32

МЕЖГОСУДАРСТВЕННЫЙ СТАНДАРТ

ВИНТЫ С НАКАТАННОЙ ГОЛОВКОЙ НЕВЫПАДАЮЩИЕ КЛАССА ТОЧНОСТИ В

КОНСТРУКЦИЯ И РАЗМЕРЫ

KNURLED-HEAD NON-FALLING-OUT SCREWS, PRODUCT GRADE B. DESIGN AND DIMENSIONS

МКС 21.060.10
ОКП 12 8400

Дата введения 1982-01-01

Постановлением Государственного комитета СССР по стандартам от 7 июля 1980 г. N 3429 дата введения установлена 01.01.82

Ограничение срока действия снято по протоколу N 7-95 Межгосударственного Совета по стандартизации, метрологии и сертификации (ИУС N 11-95)

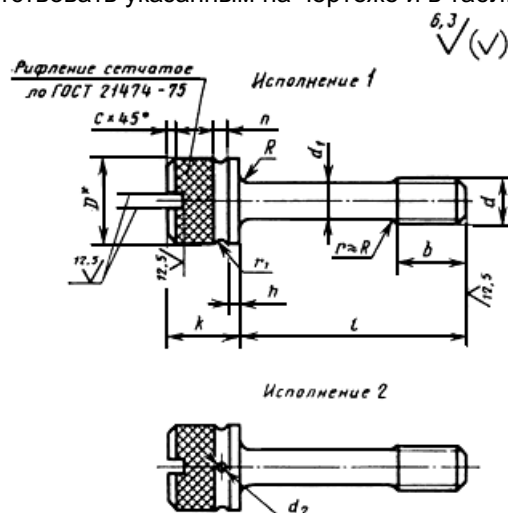
ВЗАМЕН [ГОСТ 10344-63](#)

ИЗДАНИЕ с Изменением N 1, утвержденным в декабре 1986 г. (ИУС 2-87) и Поправкой (ИУС 4-90)

Настоящий стандарт распространяется на винты с накатанной головкой невыпадающие класса точности В с номинальным диаметром резьбы от 2,5 до 12 мм.

(Введено дополнительно, Изм. N 1).

1. Размеры винтов должны соответствовать указанным на чертеже и в табл.1 и 2.



* D - размер до накатки.

Таблица 1

мм								
Номинальный диаметр резьбы d	2,5	3	4	5	6	8	10	12
Диаметр стержня d_1 (пред. откл. h13)	1,6	2,0	2,8	3,5	4,0	5,5	7,0	9,0
Длина резьбы b	3	4	5	6	8	10	12	16
Диаметр головки D (пред. откл. h14)	5	6	8	9	11	14	18	20
Высота головки k (пред. откл. h14)	4,0	4,8	6,5	7,5	9,0	11,0	14,0	16,0
Высота подголовка h	0,8	1,0	1,6		2,0	2,5		3,0
Ширина канавки n	0,8	1,0	1,6		2,0	2,5	3,0	4,0
Радиус канавки r_1	0,4	0,5	0,8		1,0	1,25	1,5	2,0
Фаска c , не более	0,5		0,7	0,8	1,0	1,2	1,5	1,8
Радиус под головкой R , не более	0,2			0,4		0,5		0,6
Диаметр отверстия в головке d_2	-		1,5			2,5		

Таблица 2

Длина винта l , мм	Диаметр резьбы d , мм							
	2,5	3	4	5	6	8	10	12
6			-	-	-	-	-	-
8				-	-	-	-	-
10					-	-	-	-
12						-	-	-
(14)						-	-	-
16						-	-	-
(18)						-	-	-
20	-					-	-	-
(22)	-							-
25	-							-
(28)	-		Стандартные длины					
32	-							
(36)	-							
40	-							
(45)	-							
50	-							
(55)	-							
60	-							
(70)	-	-	-					
80	-	-	-					

Примечание. Длины винтов, заключенные в скобки, применять не рекомендуется.

Пример условного обозначения винта исполнения 1, диаметром резьбы $d=8$ мм, с полем допуска 6g, длиной $l=25$ мм, класса прочности 5.8, без покрытия:

Винт М8-6gх25.58 ГОСТ 10344-80.

То же, исполнения 2, класса прочности 8.8, из стали марки 35Х, с цинковым покрытием толщиной 9 мкм, хромированным:

Винт 2М8-6gх25.88.35Х.019 ГОСТ 10344-80.

2. Резьба - по [ГОСТ 24705-2004](#), шаг резьбы - крупный. Сбег резьбы - по [ГОСТ 10549-80](#).

1, 2. (Измененная редакция, Изм. N 1).

2а. Допуски и методы контроля размеров и отклонений формы и расположения поверхностей - по [ГОСТ 1759.1-82](#).

2б. Дефекты поверхности и методы контроля - по [ГОСТ 1759.2-82](#).

2в. Шлицы прямые - по [ГОСТ 24669-81](#).

2а-2в. (Введены дополнительно, Изм. N 1).

3. Технические требования - по [ГОСТ 1759.0-87](#).

4. Теоретическая масса винтов указана в приложении 1.

5. (Исключен, Изм. N 1).

ПРИЛОЖЕНИЕ 1 Справочное

Длина винта l , мм	Теоретическая масса 1000 шт. стальных винтов, кг, при номинальном диаметре резьбы d , мм							
	2,5	3	4	5	6	8	10	12
6	0,685	1,164	-	-	-	-	-	-
8	0,717	1,214	2,745	-	-	-	-	-
10	0,749	1,263	2,841	4,304	-	-	-	-
12	0,781	1,312	2,938	4,455	7,600	-	-	-
(14)	0,813	1,361	3,035	5,611*	7,797	-	-	-
16	0,845	1,410	3,131	4,757	7,994	-	-	-
(18)	0,877	1,459	3,228	4,908	8,192	-	-	-
20	-	1,508	3,324	5,059	8,389	-	-	-
(22)	-	1,557	3,421	5,210	8,589	16,87	33,55	-
25	-	1,634	3,566	5,436	8,833	17,45	34,45	-
(28)	-	1,708	3,711	5,663	9,179	17,99	35,36	50,64
32	-	1,807	3,904	5,965	9,574	18,74	36,57	52,64
(36)	-	1,905	4,097	6,267	10,070	19,49	37,78	54,64
40	-	2,004	4,290	6,569	10,360	20,24	38,98	56,64
(45)	-	2,128	4,552	6,946	10,860	21,17	40,49	59,13
50	-	2,251	4,773	7,324	11,350	22,11	42,00	61,63
(55)	-	2,375	5,015	7,701	11,840	23,04	43,51	64,13
60	-	2,498	5,256	8,079	12,840	23,98	45,02	66,63
(70)	-	-	-	8,834	13,320	25,84	48,04	71,63
80	-	-	-	9,589	14,310	27,72	51,06	76,63

* Значение соответствует оригиналу. - Примечание изготовителя базы данных.

Примечание. Для определения массы винтов из латуни массы, указанные в таблице, следует умножить на коэффициент 1,08.

ПРИЛОЖЕНИЕ 2. (Исключено, Изм. N 1).

Электронный текст документа
подготовлен ЗАО "Кодекс" и сверен по:
официальное издание
Винты классов точности А и В.
Технические условия: Сб. стандартов. -

М.: Стандартиформ, 2006