

ГОСТ 10341-80

Группа Г32

## МЕЖГОСУДАРСТВЕННЫЙ СТАНДАРТ

### ВИНТЫ С ПОЛУКРУГЛОЙ ГОЛОВКОЙ НЕВЫПАДАЮЩИЕ КЛАССА ТОЧНОСТИ В

#### КОНСТРУКЦИЯ И РАЗМЕРЫ

#### MUSHROOM-HEAD NON-FALLING-OUT SCREWS, PRODUCT GRADE B. DESIGN AND DIMENSIONS

МКС 21.060.10  
ОКП 12 8400

Дата введения 1982-01-01

Постановлением Государственного комитета СССР по стандартам от 7 июля 1980 г. N 3429 дата введения установлена 01.01.82

Ограничение срока действия снято по протоколу N 7-95 Межгосударственного Совета по стандартизации, метрологии и сертификации (ИУС N 11-95)

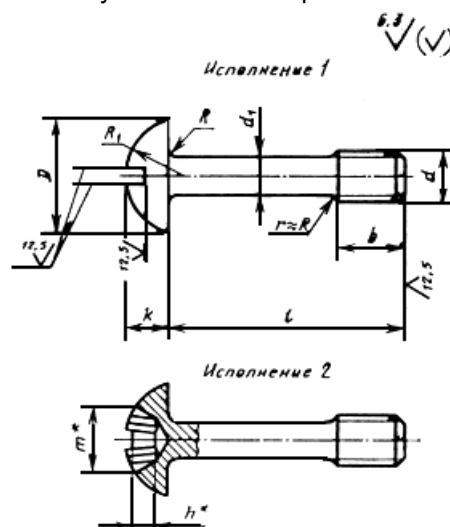
ВЗАМЕН [ГОСТ 10341-63](#)

ИЗДАНИЕ с Изменением N 1, утвержденным в декабре 1986 г. (ИУС 2-87) и Поправкой (ИУС 4-90)

Настоящий стандарт распространяется на винты с полукруглой головкой невыпадающие класса точности В с номинальным диаметром резьбы от 2,5 до 12 мм.

(Введено дополнительно, Изм. N 1).

1. Размеры винтов должны соответствовать указанным на чертеже и в табл.1 и 2.



\* Размер для справок.



Таблица 1

		мм							
Номинальный диаметр резьбы $d$		2,5	3	4	5	6	8	10	12
Диаметр стержня $d_1$ (пред. откл. h13)		1,6	2,0	2,8	3,5	4,0	5,5	7,0	9,0
Длина резьбы $b$		3	4	5	6	8	10	12	16
Диаметр головки $D$		4,5	5,5	7,0	8,5	10,0	13,0	16,0	18,0
Высота головки $k$		1,7	2,1	2,8	3,5	4,2	5,6	7,0	8,0
Радиус сферы головки $R_1$ , не более		2,4	2,9	3,6	4,4	5,1	6,6	8,1	9,1
Радиус под головкой $R$ , не более		0,2		0,4		0,5		0,6	
Номер крестообразного шлица		1		2		3		4	
Диаметр крестообразного шлица $m$		2,5	2,8	4,3	4,6	6,3	7,5	9,7	10,7
Глубина крестообразного шлица $h$ , не более		1,2	1,5	2,0	2,3	2,5	3,7	4,6	5,6
Глубина вхождения калибра в крестообразный шлиц	не более	1,4	1,7	2,3	2,6	3,1	4,3	5,4	6,4
	не менее	1,1	1,4	1,8	2,1	2,6	3,8	4,9	5,9

Таблица 2

Длина винта $l$ , мм	Диаметр резьбы $d$ , мм							
	2,5	3	4	5	6	8	10	12
6			-	-	-	-	-	-
8				-	-	-	-	-
10					-	-	-	-
12						-	-	-
(14)						-	-	-
16						-	-	-
(18)						-	-	-
20	-					-	-	-
(22)	-							-
25	-							-
(28)	-		Стандартные длины					
32	-							
(36)	-							
40	-							
(45)	-							
50	-							
(55)	-							
60	-							
(70)	-	-	-					
80	-	-	-					

Примечание. Длины винтов, заключенные в скобки, применять не рекомендуется.

Пример условного обозначения винта исполнения 1, диаметром резьбы  $d=8$  мм, с полем допуска 6g, длиной  $l=25$  мм, класса прочности 5.8, без покрытия:

*Винт М8-6gx25.58* ГОСТ 10341-80.

То же, исполнения 2, класса прочности 8.8 из стали марки 35Х, с цинковым покрытием толщиной 9 мкм, хромированным:

*Винт 2М8-6gx25.88.35Х.019* ГОСТ 10341-80.

2. Резьба - по [ГОСТ 24705-2004](#), шаг резьбы - крупный. Сбег резьбы - по [ГОСТ 10549-80](#).

1, 2. (Измененная редакция, Изм. N 1).

2а. Допуски и методы контроля размеров и отклонений формы и расположения поверхностей - по [ГОСТ 1759.1-82](#).

2б. Дефекты поверхности и методы контроля - по [ГОСТ 1759.2-82](#).

2а, 2б. (Введены дополнительно, Изм. N 1).

3. Шлицы прямые - по [ГОСТ 24669-81](#), крестообразные - по [ГОСТ 10753-86](#).

4. Технические требования - по [ГОСТ 1759.0-87](#).

5. Теоретическая масса винтов указана в приложении 1.

6. (Исключен, Изм. N 1).

## ПРИЛОЖЕНИЕ 1 Справочное

Длина винта $l$ , мм	Теоретическая масса 1000 шт. стальных винтов, кг, при номинальном диаметре резьбы $d$ , мм							
	2,5	3	4	5	6	8	10	12
6	0,262	0,479	-	-	-	-	-	-
8	0,294	0,529	1,051	-	-	-	-	-
10	0,325	0,579	1,147	2,098	-	-	-	-
12	0,357	0,629	1,244	2,249	3,353	-	-	-
(14)	0,389	0,679	1,341	2,400	3,550	-	-	-
16	0,421	0,729	1,437	2,551	3,747	-	-	-
(18)	0,453	0,779	1,534	2,702	3,944	-	-	-
20	-	0,829	1,630	2,853	4,141	-	-	-
(22)	-	0,879	1,727	3,004	4,338	8,713	15,36	-
25	-	0,949	1,872	3,230	4,633	9,273	16,27	-
(28)	-	1,023	2,017	3,457	4,928	9,834	17,17	27,85
32	-	1,122	2,210	3,759	5,322	10,580	18,38	29,85
(36)	-	1,220	2,403	4,061	5,716	11,330	19,59	31,85
40	-	1,320	2,596	4,363	6,110	12,080	20,80	33,85
(45)	-	1,440	2,858	4,740	6,610	13,010	22,31	36,84
50	-	1,566	3,079	5,118	7,103	13,950	23,82	38,83
(55)	-	1,690	3,321	5,495	7,597	14,880	25,33	41,33
60	-	1,813	3,562	5,873	8,090	15,820	26,84	44,32
(70)	-	-	-	6,628	9,077	17,690	29,86	48,81
80	-	-	-	7,383	10,060	19,560	32,88	53,89

Примечание. Для определения массы винтов из латуни массы, указанные в таблице, следует умножить на коэффициент 1,08.

ПРИЛОЖЕНИЕ 2. (Исключено, Изм. N 1).

Электронный текст документа  
подготовлен ЗАО "Кодекс" и сверен по:  
официальное издание  
Винты классов точности А и В.  
Технические условия: Сб. стандартов. -

М.: Стандартиформ, 2006